

## Стол E8K, X2B

Фирма оставляет за собой право вносить изменения, не влияющие на качество изделия

Сборку производите на твердой и ровной поверхности!

для стола E8K				
Саморез US4,0x30KB  Ш1 3шт.	Угольник крепежный  1 шт.	Винт UW4,0x16  3 шт.	Дюбель Ø8x30  1 шт.	Заглушка для кабель-канала  1шт.

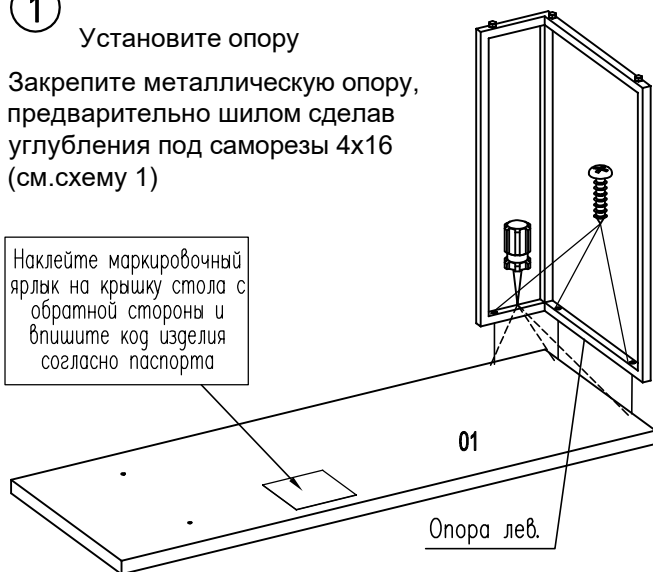
### Сборка стола E8K

1

Установите опору

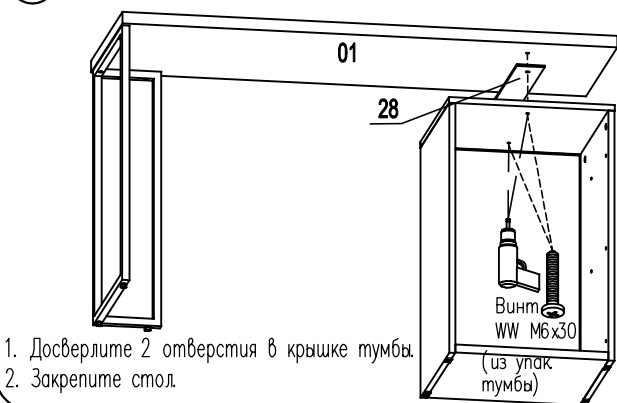
Закрепите металлическую опору, предварительно шилом сделав углубления под саморезы 4x16 (см. схему 1)

Наклейте маркировочный ярлык на крышку стола с обратной стороны и впишите код изделия согласно паспорта



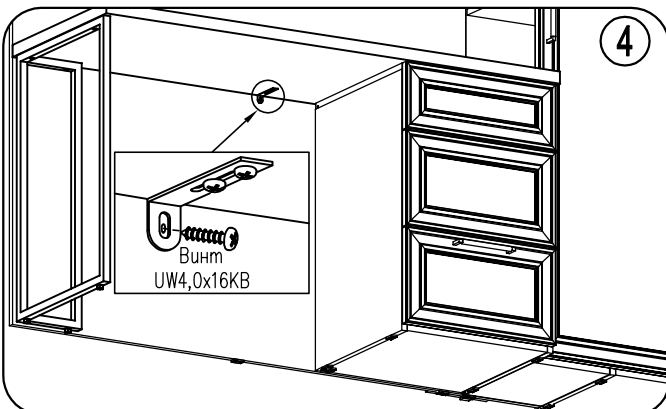
Опора правая устанавливается зеркально

### 3 Установка стола на Тумбу T8R



1. Досверлите 2 отверстия в крышке тумбы.
2. Закрепите стол.

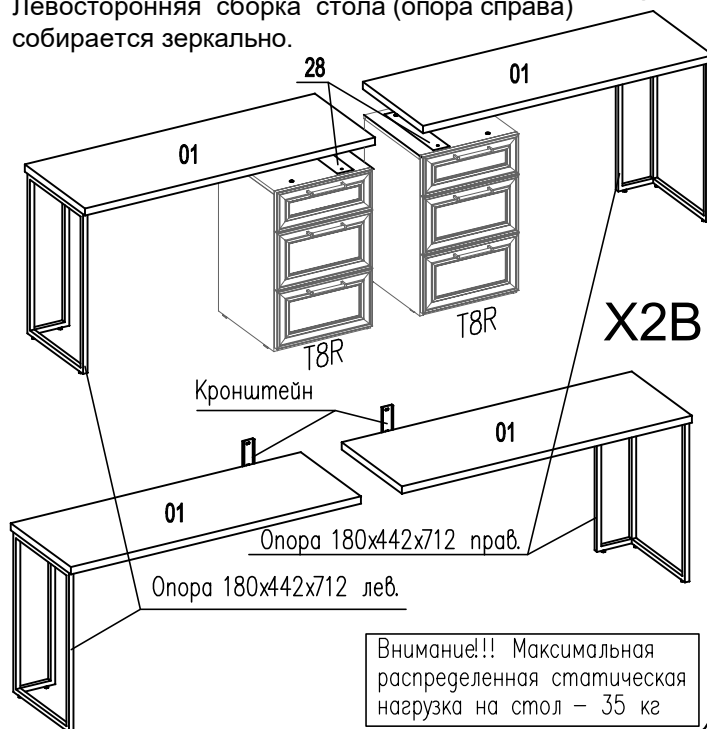
4



В инструкции показана правосторонняя сборка стола (опора слева).  
Левосторонняя сборка стола (опора справа) собирается зеркально.

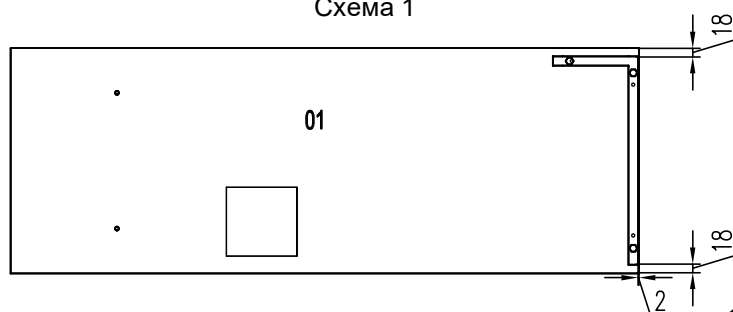
E8K

X2B

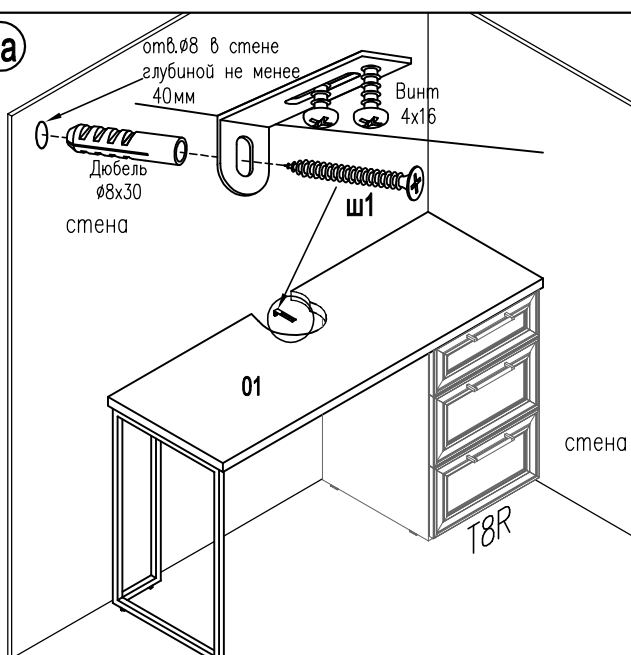


Внимание!! Максимальная распределенная статическая нагрузка на стол – 35 кг

Схема 1



4a



Закрепите стол к стеновой панели: прикрепите угольник винтами 4x16 к крышке стола и стеновой панели (предварительно наколите отверстия шилом).